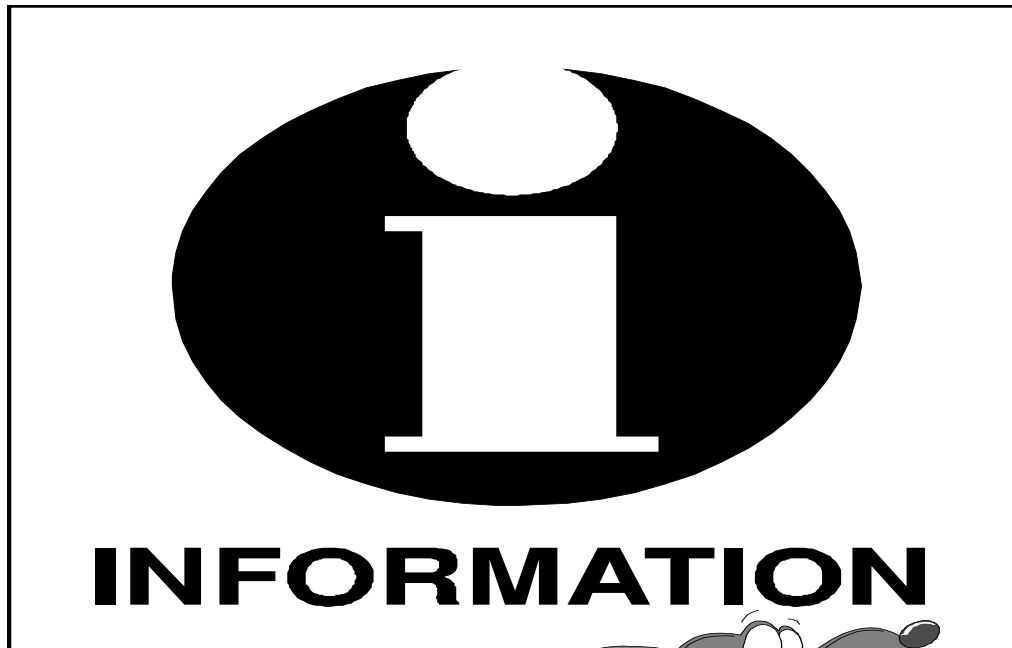
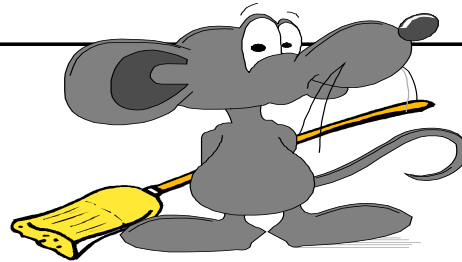


# PUTZMAUS®

Ausführung 2012



**NEU!**  
**Jetzt mit INOX-**  
**oder**  
**TITAN-Kolben**



**Achtung!!**

**Vor Inbetriebnahme der PUTZMAUS® unbedingt genau durchlesen!**

**! INFORMATIONS VIDEO !**

**auf [www.putzmaus.com](http://www.putzmaus.com)**

**( auf der homepage siehe unter: atwork:video )**

***Bringen Sie vor allem die Seite 8 dieses Informationsblattes dauerhaft gut sichtbar ( Schutzfolie ist mitgeliefert ) im Bereich des Einsatzgebietes der PUTZMAUS® an !!***

**PUTZMAUS® Headquarters**

**THE LEADER IN TUBE, PIPE AND HOSE-CLEANING DEVICES**

A-8143 Graz/ Dobl, Liebochstraße 29

Tel.: 0043(0)3136/54906-0, Fax-Dw.: 14

Kundendienst- Hotline: 0664/ 1237868

office@putzmaus.at, www.putzmaus.com

# PUTZMAUS®

## SICHERHEITSHINWEISE BEACHTEN!



**Achten Sie in Ihrem eigenen Interesse darauf, dass die im Alu - Koffer mitgelieferten Schutzeinrichtungen beim Betrieb der PUTZMAUS® ordnungsgemäß verwendet werden bzw. bei Verschleiß ersetzt werden!**



Bereits durch das Öffnen der Wärmetauscherklappen wird, selbst bei eingeschaltetem Saugzuggebläse, Feinstaub (Staubasche, Ruß, etc.) freigesetzt. Das Einatmen derselben kann zu gesundheitlichen Schäden an Ihren Atmungsorganen führen!

Tragen Sie daher bei Verwendung der PUTZMAUS® eine Staubmaske!



Ebenso ist auf den Schutz Ihrer Augen zu achten. Die PUTZMAUS® ist ein Luftdruck - betriebenes Reinigungsgerät und es kann vorkommen, dass davonfliegende Rußteilchen bzw. Verkokungspartikel zu einer Schädigung Ihrer Sehorgane führen.

Tragen Sie daher bei Verwendung der PUTZMAUS® eine Schutzbrille!



Die PUTZMAUS® ist ein Druckluftbetriebenes Werkzeug und arbeitet unter einer gewissen Lärmentwicklung. Tragen Sie daher bei Verwendung der PUTZMAUS® einen Gehörschutz!



Achten Sie beim allgemeinen Betrieb und im speziellen beim Ansetzen der PUTZMAUS® an ein Rohr auf den Schutz Ihrer Hände.

Tragen Sie daher bei Verwendung der PUTZMAUS® Schutzhandschuhe!

# PUTZMAUS®

## Allgemeines

Manuelle Reinigungsgeräte wie z.B. flexible oder auch starre Stangenbürsten benötigen einen enormen Zeit- und Kraftaufwand. Bei den aufwendigen und teuren Reinigungsverfahren mit Schlagketten oder Apparaturen mit schabender Wirkung ( z. B. Bürsten mit Stahlplatten ) tritt zusätzlich ein unnötiger Materialabtrag am Wärmetauscherrohr auf, der in Folge zu teuren Reparaturen ( Wassereinbruch ! ) führt. Beide Verfahren benötigen für gewöhnlich zudem einen großen Platzbedarf.

Aus diesem Grunde wurde die JÄGER-PUTZMAUS® entwickelt. Die Wartung, insbesondere von Großkesselanlagen wird erleichtert, bzw. beschleunigt und der Reinigungseffekt verbessert.

Der Standardkoffer beinhaltet 1 Stück PUTZMAUS® - Pistole mit Standardzubehör. Bei Großkesselanlagen können bis zu 3 Stück an die Wartungseinheit angeschlossen werden, wobei die effektive Druckluft - Liefermenge entsprechend bereitgestellt werden muss. Die Reinigungsdauer wird durch den Betrieb mehrerer Putzmäuse erheblich verkürzt!

Die PUTZMAUS® benötigt **saubere** Druckluft mit einem Druck von **8 bar** und eine Liefermenge von **ca. 180 l<sub>min</sub>** (PUTZMAUS® X Large ca. **280 l<sub>min</sub>** )

**Mit einem höheren Druck erzielen Sie kein besseres Reinigungsergebnis, sondern lediglich einen höheren Verschleiß an der PUTZMAUS® bzw. den Bürsten!**

## Inbetriebnahme

Es ist darauf zu achten, dass beim Zusammenbau der PUTZMAUS® allen beweglichen Teilen ein Tropfen des mitgelieferten Öles beigegeben wird. Es handelt sich hierbei um ein säurefreies Druckluftöl. Herkömmliche Schmieröle sollten hierzu nicht verwendet werden, da diese die Dichtungen (O - Ring **4.1** u. **4.2**) angreifen können. Beim Verschrauben der Teile **1.0** „Kopfstück“ mit **4.0** „Gehäuse“, sowie **4.0** „Gehäuse“ mit Teil **8** „Gehäusekappe“ ist darauf zu achten, dass diese mit Hand ordentlich verschraubt werden sollten. Dasselbe ist bei der Bürstenmontage zu beachten. (Teil **7.0** „Adapterkolben“ u. Teil **9** „Bürste“). **Diese Teile müssen des öfteren, während des Betriebes, auf festen Sitz überprüft werden!**

Die Wartungseinheit „Öl“ nach der Montage ca. halb voll mit Druckluftöl füllen und den Druckminderer auf entsprechenden Druck (ca. 8 bar) einstellen (siehe Bedienungs-anleitung Wartungseinheit). Verbinden Sie nun den normalen Druckluftschlauch mit dem Kompressor bzw. mit der Wartungseinheit. Es empfiehlt sich die Wartungseinheit in unmittelbarer Nähe des Kessels zu installieren, da der Verbindungsschlauch nicht unnötig lange gewählt werden sollte.

Weiters schließen Sie nun die eine Seite des Hochtemperatur-Druckluftschlauches an die Wartungseinheit und die andere Seite an die PUTZMAUS® an.

# PUTZMAUS®

## Die Kesselreinigung

Die Reinigungsintervalle sind bei einem Heizkessel von mehreren Faktoren abhängig. Hier sind vor allem die Brennstoffart, die Feuchte des Materials sowie das Lastverhalten des Kessels zu nennen.

Ein Biomassekessel der mit feuchter Rinde beheizt und des öfteren in einem niedrigen Lastverhalten betrieben wird, weist einen wesentlich extremeren Verschmutzungsgrad auf, als ein Kessel der mit feinem, trockenem Industriehackgut häufiger auf Vollast gefahren wird.

Aus unserer Erfahrung können wir hier ein durchschnittliches Reinigungsintervall von ca. 500 Betriebsstunden, das entspricht in etwa einer absoluten Zeit von 3 Wochen, empfehlen.

Dieses vorgeschlagene Intervall kann sich jedoch bezugnehmend auf vorher genannte Parameter entsprechend ändern.

**Verschmutzte Rohre reduzieren die Leistung Ihres Kessels und erhöhen den Brennstoffverbrauch empfindlich ! Des Weiters verkürzen sie die Lebensdauer Ihres Wärmetauschers !**

## Die PUTZMAUS® im Betrieb

Setzen Sie die PUTZMAUS® möglichst axial an das Rohr an und betätigen Sie den Starthebel Pos. 1.1. Das Gerät wird nun selbsttätig in das Wärmetauscherrohr gezogen bis die Bürste Pos. 9 am anderen Ende des Rohres, im Bereich der Wendekammer, vollständig austritt. In diesem Moment läuft das Gerät zwar noch, es findet jedoch keine Vorschubbewegung mehr statt, da die Bürste nicht mehr im Rohr ist. **In dieser Situation, darf das Gerät auf keinen Fall mittels des Schlauches oder eines anderen Gegenstandes weiter hineingeschoben werden, da die Gefahr besteht, dass die PUTZMAUS® aus dem Rohr geschoben wird und in die Wendekammer fällt !** Nun genügt ein leichter Zug am temperaturbeständigen Druckluftschlauch um den Vorgang in entgegengesetzter Richtung zu wiederholen. Anschließend bleibt das Gerät automatisch stehen und schaltet sich ab. Beim Herausziehen der Putzmaus aus dem gereinigten Rohr, den Starthebel unbedingt wieder niedergedrückt halten, da es ansonsten zu einem unnötigen Verschleiß an der Bürste kommen kann.

Die JÄGER-PUTZMAUS® eignet sich hervorragend für stark verkokte ( mit Reparaturbürste ), sowie natürlich auch für mit Staubasche belegte Rohre.

**Wenn die Wärmetauscherrohre bereits stark zugewachsen sein sollten, wird empfohlen vor der PUTZMAUS® mit einer herkömmlichen Stangenbürste ( evtl. zusätzlich mit unserer Reparaturbürste ), bzw. mit einem Industriesauger das Größte zu entfernen!**

# PUTZMAUS®

Schenken sie den Bürsten Ihrer PUTZMAUS® besondere Aufmerksamkeit

Bedenken Sie, dass die Reinigungsbürsten der PUTZMAUS®, bei höchster Reinigungskraft, mit Absicht so schwach wie möglich ausgelegt sind, da sie ja im Gegensatz zu anderen Reinigungssystemen, auf keinen Fall Materialabtragungen in den Wärmetauscherrohren auslösen sollen!

Die Kosten einer Kessel - Reparatur in Folge Korrosion und Verschmutzung bzw. zu radikaler mechanischer Reinigungssysteme, liegen empfindlich höher als die regelmäßige Verwendung neuer Putzmausbürsten!

## Sonderzubehör:

Auf besonderen Bestellwunsch hin kann Ihrem Komplet-Set eine „Reparaturbürste“ für besonders stark verschmutzte Rauchgasrohre beigelegt sein. Verwenden Sie diese harte Bürste nur bei der ersten Inbetriebnahme und benutzen Sie in Folge, zur Schonung des Kessels, in regelmäßigen kurzen Reinigungsintervallen ausschließlich die weicheren Bürsten.

## Wichtig:

Nach längeren Schwachlastzeiten ( Taupunktunterschreitung im Kessel ) oder bei verstärktem Einsatz von Rinde und ähnlichen Brennstoffen kann es zu so starken Ablagerungen in den Wärmetauscherrohren kommen, dass ein Einsatz der normalen Bürsten keinen befriedigenden Reinigungserfolg mehr erzielt. Dies merkt man auch ohne Kontrolle der Rohre indem meist ein deutlich höherer Brennstoffverbrauch ( schlechterer Wirkungsgrad ) bzw. höhere Rauchgastemperaturen zu beobachten sind.

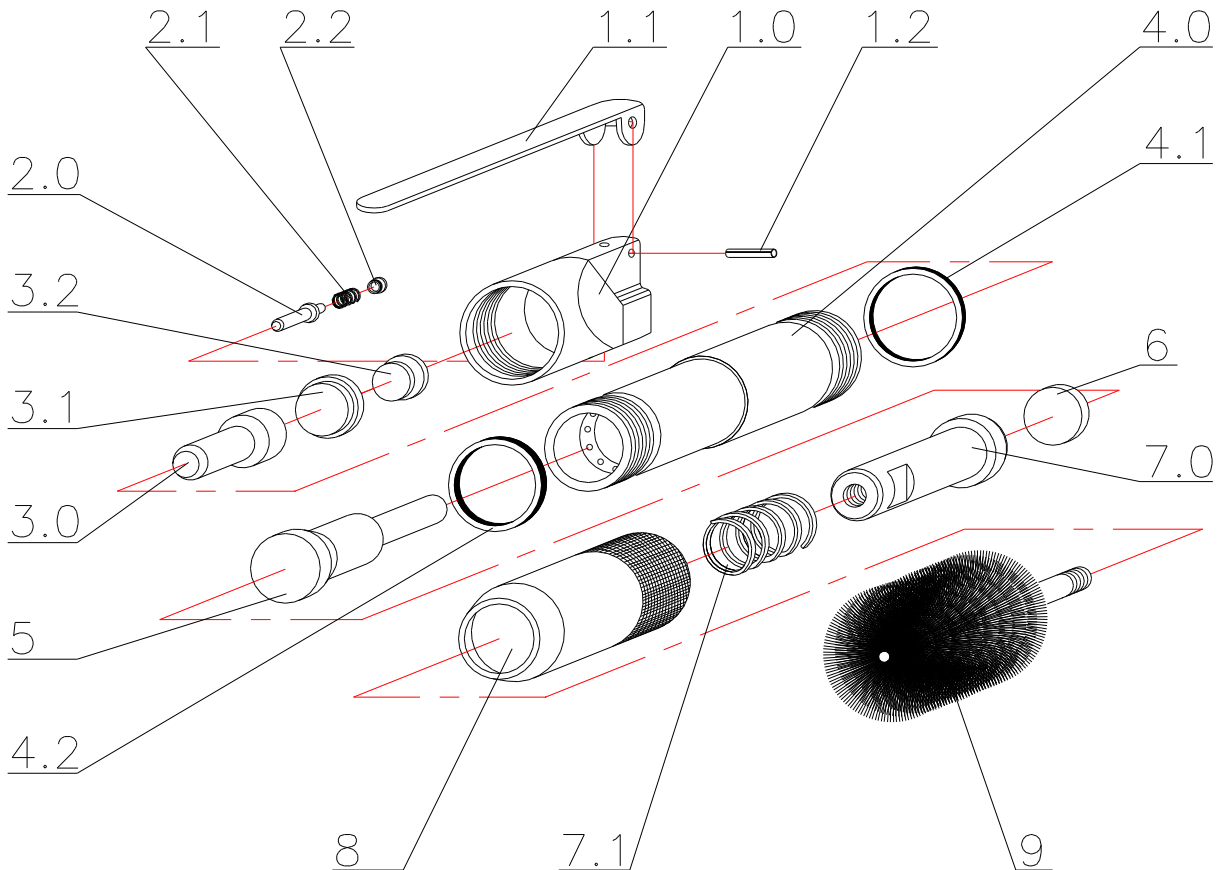
Bestellen Sie in diesem Fall unsere „Reparaturbürste“ und gehen Sie wie oben beschrieben vor.

Wir wünschen Ihnen einen guten Erfolg beim Einsatz der PUTZMAUS®!

## **Achtung ! Garantiausschluß !**

**Die PUTZMAUS® ist auf die von uns empfohlenen Bürsten abgestimmt. Sollten Sie andere als die von uns empfohlenen Bürsten verwenden müssen Sie mit großer Wahrscheinlichkeit damit rechnen, dass die ursprüngliche Funktionsweise des Gerätes nicht mehr gegeben ist, was sich durch eine deutliche Verlangsamung und Verschlechterung des Reinigungsvorganges bemerkbar macht. Ferner sind Schäden an der PUTZMAUS® und in weiterer Folge am Kessel nicht auszuschließen. Für solche Schäden übernehmen wir keine Haftung oder Schadenersatz!**

# PUTZMAUS®



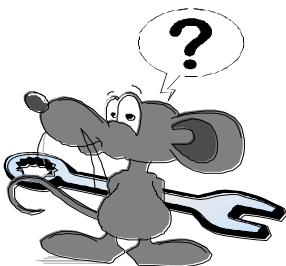
1.0	Kopfstück	3.0	Schlagkolben	5	Treiberkolben
1.1	Starthebel	3.1	Ventilplatte	6	KU Scheibe
1.2	Stift	3.2	Platte	7.0	Adapterkolben
2.0	Ventilnadel	4.0	Gehäuse	7.1	Feder
2.1	Ventilfeder	4.1	O - Ring gr.	8	Gehäusekappe
2.2	Ventilschraube	4.2	O - Ring kl.	9	Bürste

**Achtung!!! Gerät nie bei angeschlossener Druckluftleitung öffnen !!!**

Außerdem zu beachten:

**Das Kopfstück ( 1.0 ) und das Gehäuse ( 4.0 ) sind mittels hochfestem Industriekleber verklebt.**

**NICHT ÖFFNEN !!! GARANTIEVERLUST !!**



**TEL.: (0043) 03136/549060**  
**www.putzmaus.com**

**office@putzmaus.at**

# PUTZMAUS®

## Herstellergarantie

**Garantieansprüchen kann nur in dem folgenden Fall  
entsprochen werden:**

Der Hersteller garantiert Ersatz bzw. Reparatur von allen Teilen aus eigener Herstellung, deren Fehler nachweislich auf unsachgemäße Herstellung oder die Verwendung fehlerhaften Materials zurückzuführen ist, sofern der Fehler nicht später als 12 (zwölf) Monate nach Verkauf des Werkzeuges auftritt.

Die Garantie kann nur vom Hersteller oder den dazu autorisierten Vertragswerkstätten gewährt werden, wenn das beanstandete Werkzeug unmittelbar nach dem Ausfall frei an den Hersteller / die Vertragswerkstatt eingesandt wird.

**Der Hersteller haftet nicht für andere als die oben  
angeführten Fehlerquellen!**

Er haftet nicht für Beanstandungen an Werkzeugen, welche auf unsachgemäße Handhabung oder Verwendung von falschen, beschädigten oder fehlerhaften Zubehörteilen zurückzuführen sind.

Weiterhin haftet der Hersteller nicht für Ausfälle, die auf mangelnde Wartung, zu hohem Betriebsdruck oder Überbeanspruchung des Werkzeuges zurückzuführen sind.

Garantieansprüche müssen dem Hersteller gegenüber generell schriftlich geltend gemacht werden.

**Für Werkzeuge, an denen bereits eigenhändige  
Reparaturversuche vorgenommen wurden, entfällt jeder  
Garantieanspruch!**

**Achtung !!!!! Gerät nie unter Druckluft öffnen !!!!!!!**

# **Achtung!**

## **Folgende Punkte sind unbedingt und immer zu beachten:**

**Achten Sie auf saubere Druckluft und den richtigen Betriebsdruck von max. 8 bar!**



**Es ist darauf zu achten, dass die Bürsten richtig angezogen sind und auch während des Betriebes immer wieder auf festen Sitz überprüft werden!**



**Die PUTZMAUS<sup>®</sup> ist auf die von uns empfohlenen Bürsten abgestimmt. Sollten Sie andere als die von uns empfohlenen Bürsten verwenden müssen Sie mit großer Wahrscheinlichkeit damit rechnen, dass die ursprüngliche Funktionsweise des Gerätes nicht mehr gegeben ist, was sich durch eine deutliche Verlangsamung und Verschlechterung des Reinigungsvorganges bemerkbar macht. Ferner sind Schäden an der PUTZMAUS<sup>®</sup> und in weiterer Folge an Ihrem Kessel nicht auszuschließen.**



**Vor und auch immer wieder während des Betriebes sind sämtliche Schraub- und Klemmverbindungen auf festen Sitz zu überprüfen! Die Druckluftschläuche sind regelmäßig auf Risse bzw. Abnutzung zu überprüfen und gegebenenfalls auszutauschen!**



**Die PUTZMAUS<sup>®</sup> muss so gerade wie möglich (axial) in die Rohre eingeführt werden, da die Reinigungsbürsten ansonsten überdurchschnittlich stark abgenutzt werden!**



**Überprüfen Sie nach jedem Gebrauch den Zustand der KU Scheibe!!! Die PUTZMAUS<sup>®</sup> darf niemals ohne oder mit verschlissener KU Scheibe ( Pos.6 ) betrieben werden!!! Ein Betrieb ohne oder mit verschlissener KU Scheibe führt zu schweren Defekten am Gerät!**



**Die PUTZMAUS<sup>®</sup> darf nur mit einer Wartungseinheit betrieben werden, die sowohl Wasser aus der Druckluft abscheidet, sowie ausreichend säurefreies Druckluftöl zuführt!**



**Reinigen Sie nach jedem Gebrauch die PUTZMAUS<sup>®</sup> gründlich und benetzen Sie alle inneren und äußeren Oberflächen mit Öl. Staub und Ascheteilchen aus dem Wärmetauscher reagieren chemisch teilweise sehr stark mit dem Wasser sowie dem Sauerstoff in der Umgebungsluft und können so zu starken Korrosionen am und im Gerät führen!**



**Zu Ihrer persönlichen Sicherheit beachten Sie unbedingt die Sicherheitshinweise in dem beigefügten Informationsblatt!**

**Eine Missachtung der oben genannten Punkte kann bzw. führt zu charakteristischen Defekten, für die und deren Folgen weder der Erzeuger noch der Vertreiber der PUTZMAUS<sup>®</sup> Haftung oder Schadenersatz übernehmen!**



**EG – Konformitätserklärung  
EC Declaration of Conformity  
Declaration de conformite de la CE  
Dichiarazione di conformita CE**

Dipl.-Ing. Dr. Jäger Technik GmbH  
Liebochstrasse 29  
Austria-8143 Dobl

*erklärt alleinverantwortlich, dass folgendes Produkt den Anforderungen der  
Maschinenrichtlinie des Rates 98/37/EG/Juni 1998 entspricht:  
declares under its own responsibility that the following product is in conformity with the  
requirements of the Council Directive 98/37/EEC/ June 1998:  
declare sous sa seule responsabilite que le produit decrit ci-dessous est conforme a la  
directive de juin 1998 du Conseil des Communautes 98/37/EEC:  
dichiara sotto la propria responsabilita che il prodotto al quale si riferisce la presente  
dichiarazione e conforme alle richieste del Consiglio Direttivo del giugno 1998 98/37/EEC:*

***Maschinenbezeichnung:***

***Machine Name:***

***Denomination:***

***Nome del prodotto:***

PUTZMAUS® Mini, PUTZMAUS® Midi, PUTZMAUS® L, PUTZMAUS® XL

***Maschinentyp:*** Druckluft - Werkzeug zur Rohrrinnenreinigung

***Machine Type:*** Air tool for pipe cleaning

***Categorie:*** Air compresse outil pour tube

***Categoria:*** Aria compresso utensile per tubo

***Angewandte harmonisierte Normen:***

***Harmonized standards applied:***

***Normes standard appliqués:***

***Norme impiegate:***

EN 292 / EN 28662

Dobl, 1. 3. 2005

Dipl.-Ing. Harald Jäger  
Geschäftsführer